

Комплексные решения по уплотнениям для Станков горячей прокатки (СГП)

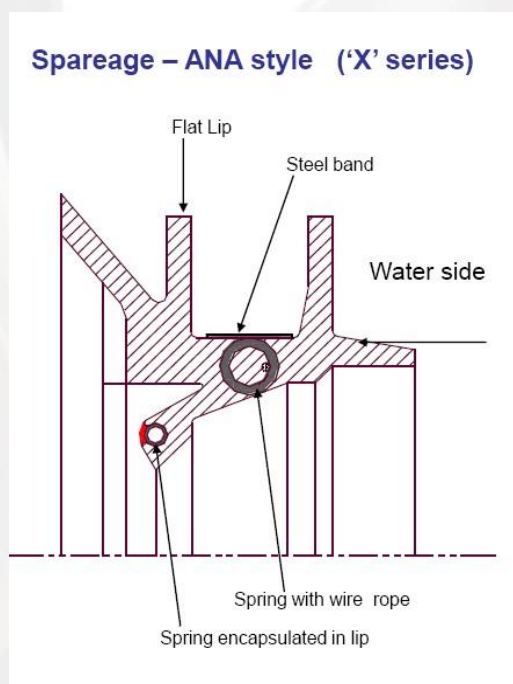


Стан горячей прокатки (СГП)

Spareage предлагает комплексное решение по уплотнениям для СГП, для различных применений в черной металлургии, чистовой прокатке, линии переработки и т.д. Уплотнения Spareage используются в различном оборудовании СГП, таком как гидравлические цилиндры, пневматические цилиндры, редукторы, роликовые упоры, двигатели, клапаны и другое основное оборудование.

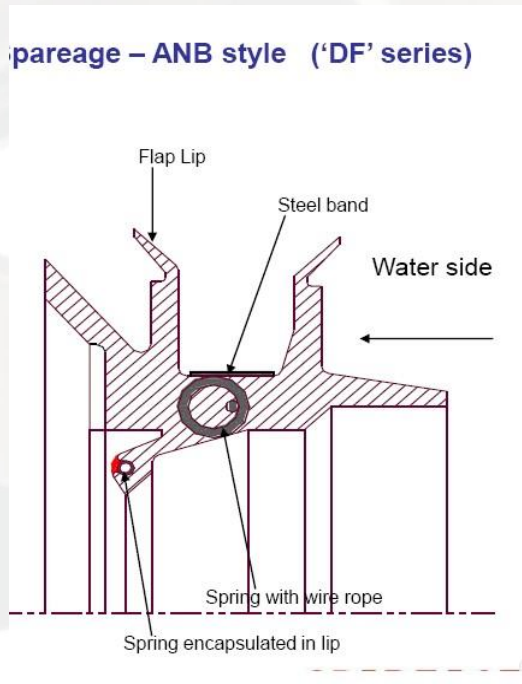
Уплотнители горловины - Spareage ANA (X) & ANB (DF) уплотнители

Технические характеристики



Разработка серии "X"

Размер	Spareage Часть#	Покупатель
12"	ANA2030801	Morgan Constructions, Индия
16"	ANA2730801	Morgan Constructions, Индия
21"	ANA3690801	Morgan Constructions, Индия
		Сталелитейный завод Визаг, Индия
44"	ANA7871001	Morgan Constructions, Индия
		Arcelor Mittal Steel, Македония
		Управление по производству стали Индии, Индия



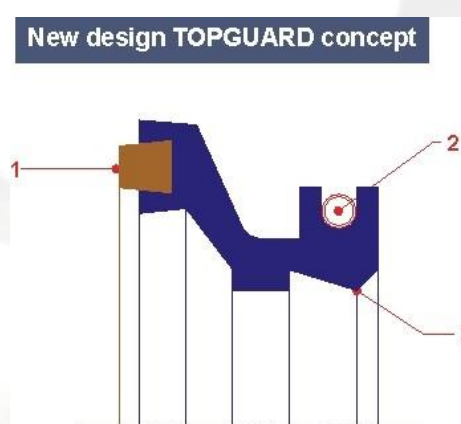
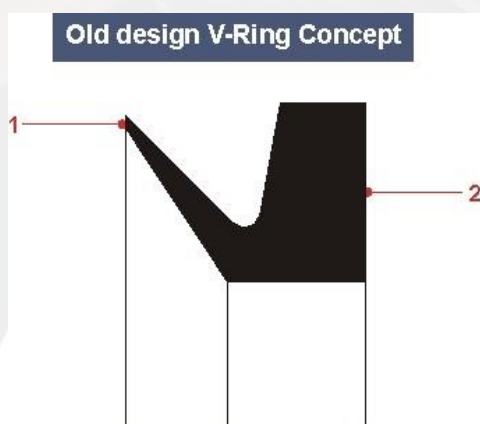
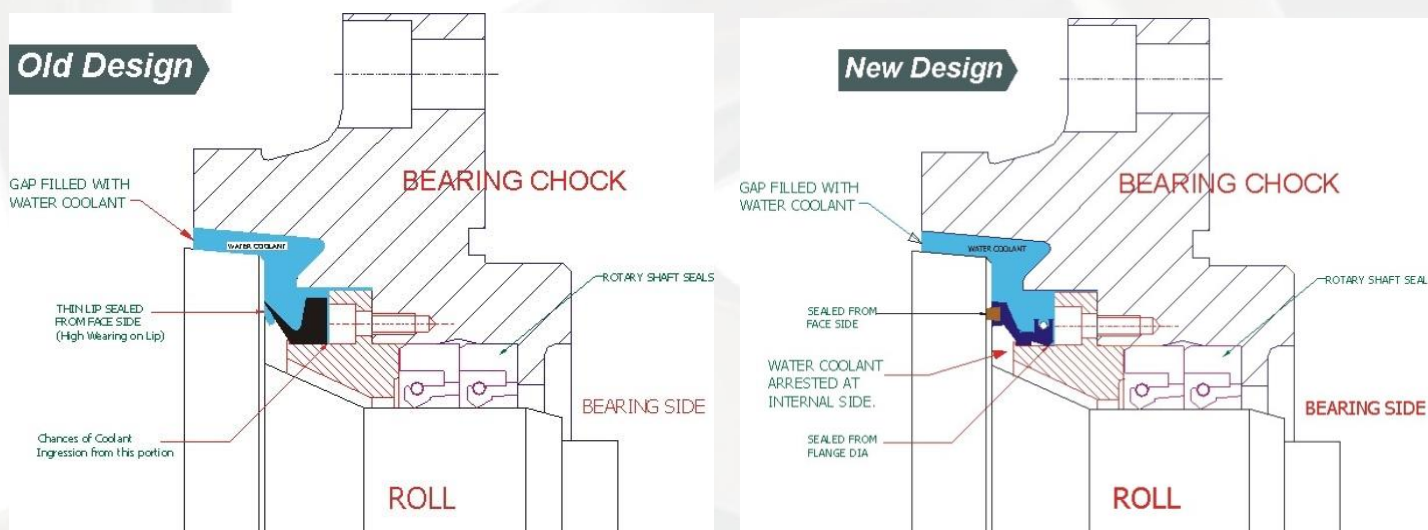
Разработка серии "DF"

Размер	Spareage Часть#	Покупатель
10"	ANB1670801	Arcelor Mittal Steel, Южная Африка
11"	ANB1830801	
12"	ANB2030801	
14"	ANB2380801	
16"	ANB2830801	
18"	ANB3170801	
24"	ANB4256401	Morgan Constructions, Индия

46"	ANA8150901	Arcelor Mittal Steel, Галац
48"	ANA8890801	Morgan Constructions, Индия
50"	ANA8980901	Essar Steel Ltd., Индия Тиссенкрупп Стил, Бохум

44"	ANB7840901	Управление по производству стали Индии, Индия
48"	ANB8410801	Essar Steel Ltd., Индия
50"	ANB8980901	Arcelor Mittal Steel, Галац
54"	ANB9581001	Arcelor Mittal Steel, Дюнкерк

Spareage - клиновые кольца Topguard на заводе Arcelor Mittal в Бремене, Германия



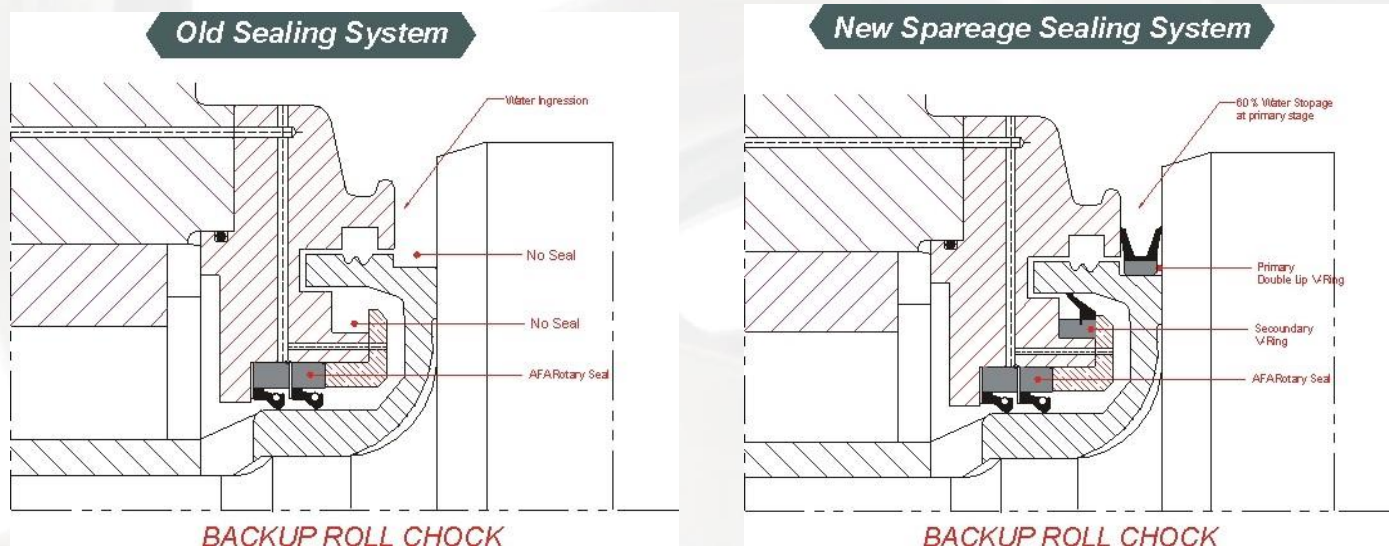
1. Тонкая поверхность кромки, соприкасающаяся с поверхностью рулона. 1. Кромка из бронзы/PTFE для хорошей износостойкости
2. Контакт плоского корпуса с неровной поверхностью фланца. 2. Пружина для плотного прилегания кромки к диаметру.
3. Профиль уплотнительной кромки для герметизации охлаждающей жидкости от задней части

Уплотнители Topguard, разработанные компанией Spareage

Вал Ø 570	VZG570D501
Вал Ø 650	VZG650D501
Вал Ø 500	Z4950801

Вал Ø 508	Z5080801
Вал Ø 508	Z5080802
Вал Ø 575	Z5750801

Комплексное решение по уплотнителям для Thyssenkrupp Duisburg, Германия **Spareage AFA** роторный уплотнитель, VA и Double lip V-Ring



Технические характеристики

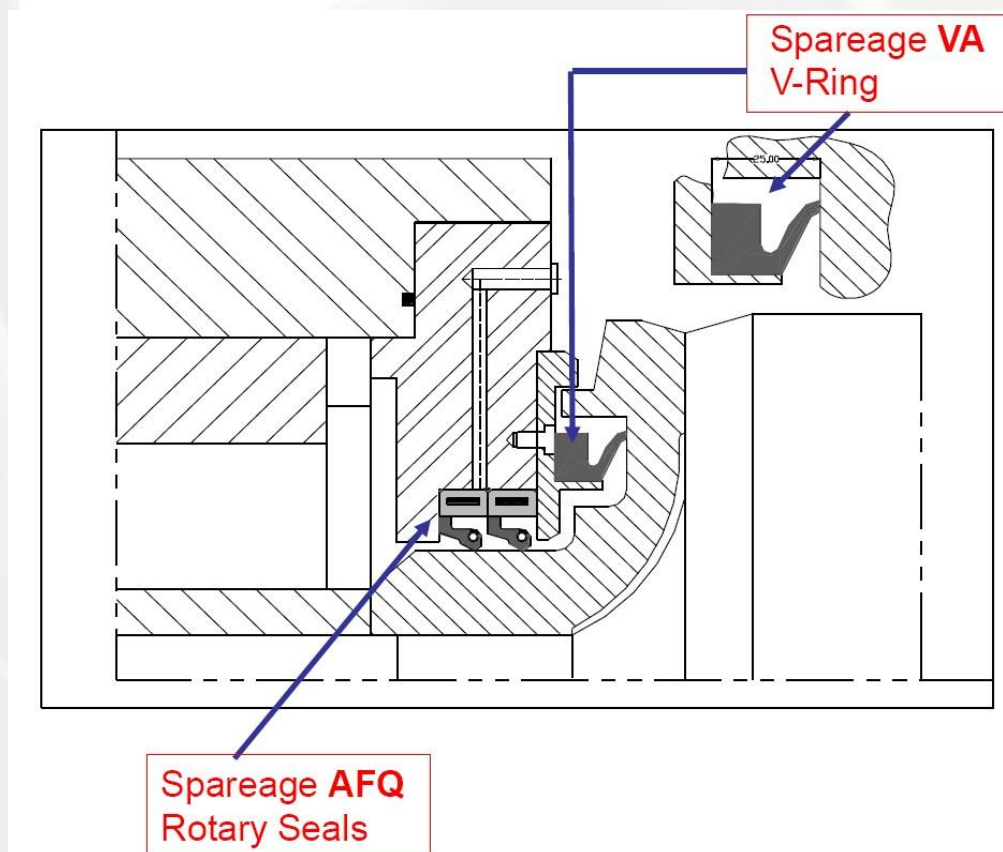
PART#	TYPE	MATL	TITLED-	PART#	TYPE	MATL	TITLED-	PART#	TYPE	MATL	TITLED-
1	ORING-1 OIL SEAL	NBR 70°	ROTARY SHAFT SEAL	2	SPA V-RING	NBR/FABRIC 70°	COOLANT SEAL	3	SPA V-RING	NBR/FABRIC 70°	LIP SEAL
SPAREAGE			DRG NO	DATE	SCALE	SPAREAGE			DRG NO	DATE	SCALE
			060409-1	28/04/06	NT.S				060409-2	28/04/06	NT.S
						SPAREAGE			060409-3	28/04/06	NT.S

Список размеров, разработанных Spareage

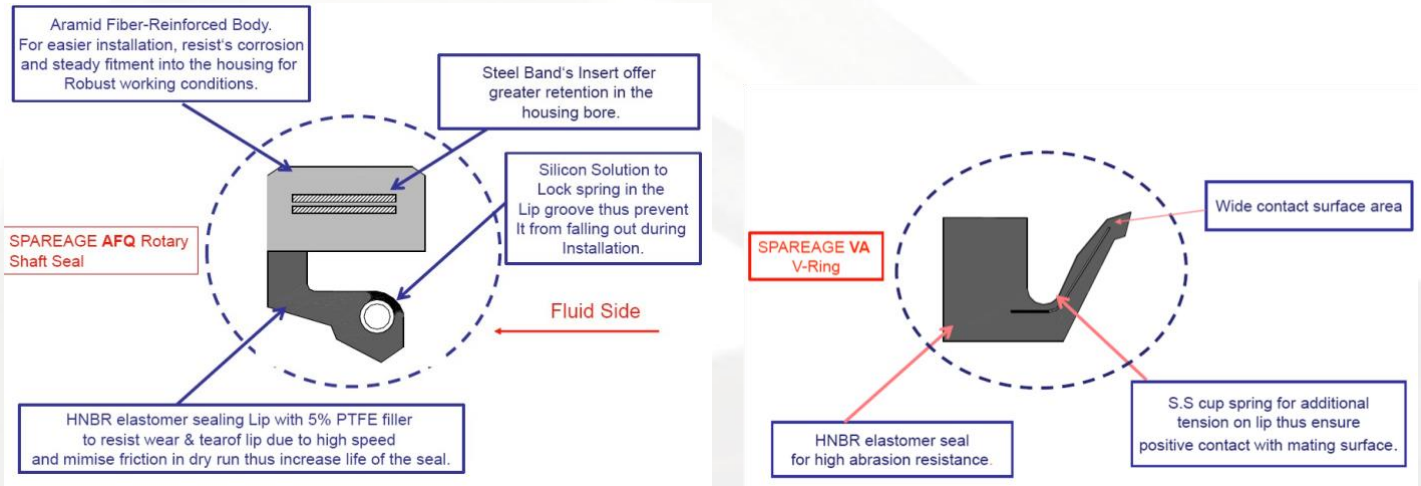
Вал Ø 1200	8329998406
Вал Ø 1290	8329998407
Вал Ø 1750	8329998408
Вал Ø 1816	8329998409

Spareage AFQ роторный уплотнитель и VRA V-Ring

Thyssenkrupp, Бохум, Германия



Технические характеристики



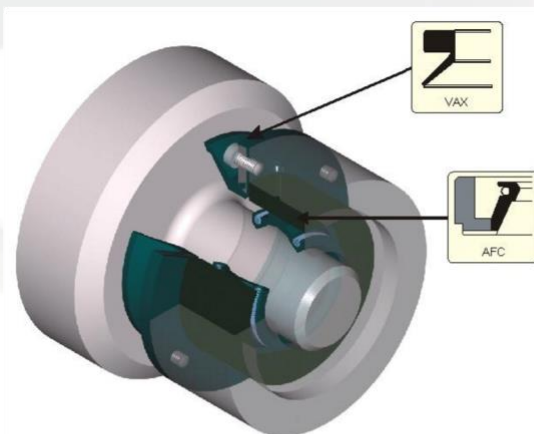
Уплотнитель роторного вала AFQ и V-образное кольцо VRA разработаны компанией Spareage

Вал Ø 360	AFQ336D501
Вал Ø 400	AFQ400D501
Вал Ø 430	AFQ430D501

Вал Ø 540	AFQ540D501
Вал Ø 405	VRA4050702
Вал Ø 540	VRA540D501

Черновая и чистовая обработка

Резервный роликовый упор



Пресс : 0,5 бар
 Темп. : от -30°C до +100°C
 Скор. : 10 м/с
 Плав. : NBR/Ткань



Pres : 0,5 бар
 Temp : -30°C to +100°C
 Speed : 10 m/s
 Matl : NBR/Fabric



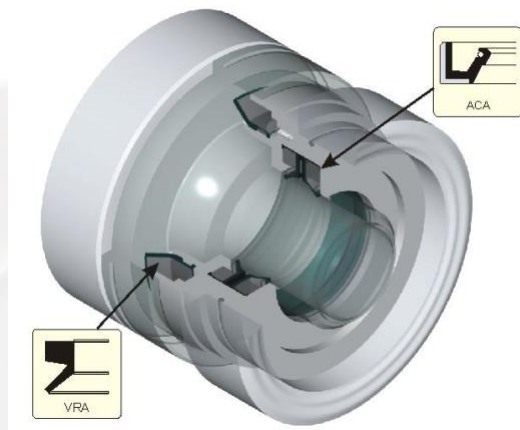
Temp : -30°C to +100°C
 Speed : 10 m/s
 Matl : NBR

Вал Ø 520	AFA520D501
Вал Ø 540	ACD5400801
Вал Ø 570	AFC570D501
Вал Ø 620	AFC6208401
Вал Ø 800	AFC800D501

Вал Ø 810	AFC810D501
Вал Ø 950	AFC950D501
Вал Ø 1100	AFB9998401
Вал Ø 570	VZG570D501
Вал Ø 1065	VRE10650702

Вал Ø 1200	8329998406
Вал Ø 1290	8329998407
Вал Ø 1750	8329998408
Вал Ø 1816	8329998409

Резервный роликовый упор



Скор.
: NBR/SS

Скор.

Пресс
Темп. : от -30°C
Темп.
: 20 м/с
: 10 м/с

Плавл. : NBR/SS



Прес : 5 бар
Темп. : -30°C до +100°C
Скор. : 10 м/с
Плав : : NBR/Ткань



Темп. : до +100°C
Скор. : от -30°C до +100°C
Плавл.

Вал Ø 360	AFQ336D501
Вал Ø 387	AFL3878401
Вал Ø 400	AFQ400D501
Вал Ø 430	AFC430D501

Вал Ø 455	AIG455D501
Вал Ø 460	AFC460D501
Вал Ø 500	AFC5008401
Вал Ø 405	VRA4050702

Вал Ø 410	VRL4101001
Вал Ø 447	VZB4470801
Вал Ø 450	VRL4501001
Вал Ø 495	VAX4950701

Коробка Передач



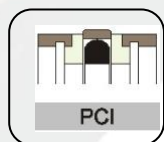
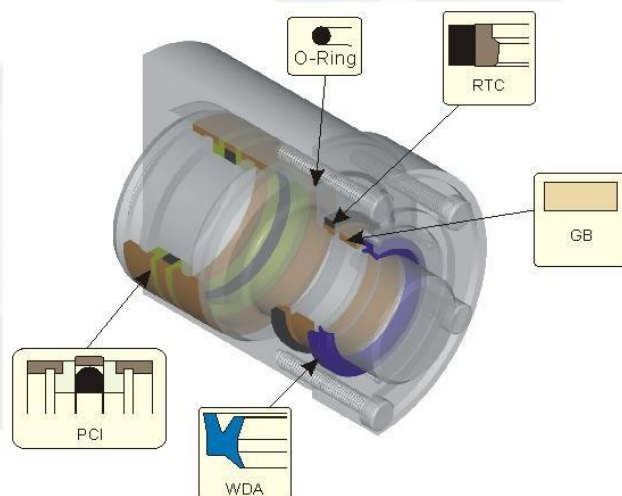
Пресс : 0,5 бар
 Темп. : от -30°C до +100°C
 Скор. : 10 м/с
 Плавл. : NBR/Ткань

Вал Ø 130	AIA1300813
Вал Ø 135	AIA1350818
Вал Ø 140	AIA1400801
Вал Ø 150	AIA1500801

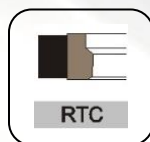
Вал Ø 160	AIA1600811
Вал Ø 170	AIA1700809
Вал Ø 180	AIA1800826
Вал Ø 190	AIA1900810

Вал Ø 210	AIA2100812
Вал Ø 220	AIA2200810
Вал Ø 280	AIA2806405
Вал Ø 450	AIA4500805

AGC цилиндр (автоматическое управление манометром)



Пресс : 400 бар
 Скор. : 1 м/с
 Тип : Компактный тип



уплотнителя

: 400 бар
 : 10 м/с
 : Составной



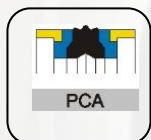
Скор. : 2 м/с
 Тип : Усиленный

Гидравлический цилиндр

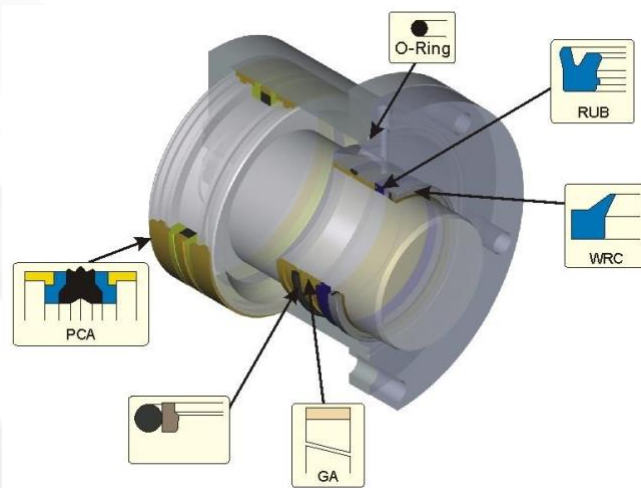
-Вал Ø 800

BKIT90687

Гидравлический цилиндр



Пресс : 400 бар Пресс
Скор. : 0.5 м/с Скор.
Тип : Компактный тип
уплотнителя



: 400 бар
: 0,5 м/с
: U-



Скор. : 2 м/с
Тип : Средняя

BKIT92124	BKIT99510
BKIT92333	BKIT99654
BKIT92400	BKIT94881
BKIT99187	BKIT90234

RM рабочий ролик цилиндра выдвигной буровой установки.

FM Цилиндр бокового смещения

- Вал Ø 203 - Вал Ø 125

RM Цилиндр резервной буровой установки

FM Цилиндр регулировки передач

- Вал Ø 355 - Вал Ø 100

Цилиндр гибки верхних и нижних валков

Цилиндр защелки заднего рулона

- Вал Ø 165 - Вал Ø 38

FM Цилиндр резервного роликового станка

Цилиндр рабочего роликового станка

- Вал Ø 357 - Вал Ø 203

ВКИТ90021
ВКИТ90122
ВКИТ90383
ВКИТ92035

ВКИТ99652
ВКИТ99667
ВКИТ94193

Цилиндр коробки рулонных катушек

Цилиндр прижимного ролика

- Вал Ø 127 - Вал Ø 80

Цилиндр рулона дефлектора входа в катушечную коробку

Цилиндр подъемника рулонов

- Вал Ø 127 - Вал Ø 180

Цилиндр рулона гибки коробок

Цилиндр подъемника открывания катушек

- Вал Ø 178 - Вал Ø 127

Цилиндр баланса сгибания короба катушек-

Вал Ø 101

ВКИТ90144
ВКИТ90147
ВКИТ95957
ВКИТ93442

ВКИТ90146
ВКИТ90148
ВКИТ93657
ВКИТ90015

Стрипперная машина с нижним мотком

Цилиндр подъемника стрипперных машин

- Вал Ø 152 - Вал Ø 254

Цилиндр спускного мотального станка WBCC Lift

Измеритель ширины вертикального кромкореза

- Вал Ø 355 - Вал Ø 355

Регулировка зазора между прижимным роликом нижней намотки

Цилиндр подбора секатора

- Вал Ø 180 - Вал Ø 90

Цилиндр боковой направляющей размотки

Цилиндр верхнего сгиба

- Вал Ø 127 - Вал Ø 177

Уплотнитель роторного вала

x Коробка передач клинкера x Крышка бункера BRG
 x Коробка передач угольной мельницы x
 Питающий ролик и FSB x Двигатель угольной
 мельницы x Стрипперная машина x Направляющий
 роликовый конвейер x Пинч-ролл x Ножницы для
 срезания x Блок подушек бункера x Датчик

нагрузки винтового
 типа x Коробка
 катушек x Оправка x
 Воблер шпинделя
 FM x Заглушка
 шланга для
 удаления накипи



Пресс : 0.5 бар
 Темп. : от -
 от -30°C до +100°C
 Скор. :
 Плавл. : NBR/MS Плав.



Пресс : 5 бар
 Темп. : 30°C до +100°C
 Скор. : 10 м/с
 Плавл. : NBR/MS Плав.



Пресс : 0,5 бар
 Темп. : от -30°C до +100°C
 Скор. : 5 м/с : 10 м/с
 Плавл. : NBR/MS

Вал Ø 24	АНА0241001
Вал Ø 25	АИА0250815
Вал Ø 32	АИА0320802
Вал Ø 39	АИА0390816
Вал Ø 40	АСВ0400803
Вал Ø 40	АИА0406407
Вал Ø 42	АИА0420835
Вал Ø 44	АСС0440812
Вал Ø 45	АИА0450864
Вал Ø 48	АИА0486401
Вал Ø 49	АИА0490806
Вал Ø 50	АИА0506401
Вал Ø 55	АСВ0550816
Вал Ø 56	АИА0560819
Вал Ø 57	АИА0576402
Вал Ø 60	АФА0608406

В	Вал Ø 105	АСС1050803
В	Вал Ø 105	АИА1050803
В	Вал Ø 110	АСВ1100802
В	Вал Ø 110	АИА1100862
В	Вал Ø 115	АСВ1150807
В	Вал Ø 120	АФА1208412
В	Вал Ø 120	АИА1200832
В	Вал Ø 130	АСВ1300808
В	Вал Ø 130	АФА1308405
В	Вал Ø 140	АСА1400801
В	Вал Ø 140	АФА1408403
В	Вал Ø 150	АСА1500805
В	Вал Ø 150	АСВ1500801
В	Вал Ø 160	АСВ1600801
Ва	Вал Ø 200	АСВ2000803
Ва	Вал Ø 280	АСС2800801

Уплотнительное кольцо и шнуры

x Шлифовальный станок WMW Приводной фитинг
 x Цилиндр гибки
 x Цилиндр
 x Фланцы x Гидравлический привод для фиксатора

CD0050801	OR100019200-08	OR26201554-67	OR53308827-08
CD0056701	OR140001980-67	OR30002600-08	OR57005530-08
CD0060802	OR15001250-67	OR31001920-10	OR58005900-08
CD0066703	OR16009900-64	OR35004800-08	OR60017400-08
CD0070806	OR20000400-67	OR35302657-10	OR65030200-08
CD0076702	OR23001160-67	OR36301666-08	OR70032500-64
CD0080801	OR24000760-67	OR40002500-08	OR80033000-08
CD0100801	OR25001020-10	OR45028000-67	OR85033900-10
CD0130801	OR26003450-67	OR50004900-67	OR86013370-08

Гидравлические уплотнители

Уплотнители поршня и штока

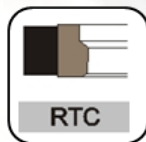
x Цилиндр AGC
 x Цилиндр подъемника спуска катушки
 x WBBC цилиндр перемещения катушки

x Цилиндр измерителя ширины вертикального кромкореза
 x Подъемный цилиндр WBBC катушки
 x Цилиндр очистки



Пресс : 400 бар
 Пресс : 400 бар
 Скор. : 0,5 м/с
 : 0,5 м/с

Тип : V-Образная упаковка

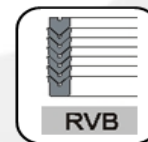


Тип

Пресс

Скор.

: Композитный



Тип

: 400 бар

: 10 м/с Скор.

: V-Образная упаковка

Вал Ø 100	PVA0808315
Вал Ø 110	PUB100E301
Вал Ø 127	PTA1147101
Вал Ø 275	PPB3506601
Вал Ø 320	PVA2808502
Вал Ø 340	PVA3008501

Вал Ø 45	RVB0458501
Вал Ø 70	RVB0708501
Вал Ø 80	RVB0808312
Вал Ø 130	RTA1300801
Вал Ø 140	RTA1400801
Вал Ø 130	RTC1307001

Вал Ø 140	RTC1400901
Вал Ø 965	RTD9650901
Вал Ø 140	RVA1408503
Вал Ø 160	RVB1608501
Вал Ø 400	RVB4008303
Вал Ø 1000	RVQ9998301

**Симметричные уплотнители
и уплотнители очистителя**

× Цилиндр перемещения
печи × Цилиндр рулона
подставки × Цилиндр
рулона обертки

× Цилиндр ножниц обрезки подложки. × Цилиндр подъема стопора плиты. × Цилиндр
вертикального отката × Цилиндр подъема капота FSB.
× Цилиндр подъемника вытяжной машины.



Пресс : 300/160
Скор. : 0,5 м/с



бар Пресс : 315 бар



Тип U-Образный уплотнитель

Вал Ø 28	SUA028E329
Вал Ø 36	SUA0361103
Вал Ø 57	SUA057E304
Вал Ø 75	SNB0758301
Вал Ø 100	SNB1008306
Вал Ø 125	SUD125E309
Вал Ø 200	SVB2008311

Вал Ø 55	WRC0451101
Вал Ø 55	WRD045L504
Вал Ø 66	WRC0561103
Вал Ø 70	WCE0561003
Вал Ø 78	WRB0701102
Вал Ø 80	WRC0701103
Вал Ø 80	WRD070L501

Вал Ø 102	WRC0901101
Вал Ø 112	WRC1001101
Вал Ø 122	WRC1101101
Вал Ø 140	WRC1251103
Вал Ø 155	WRC1406705
Вал Ø 163	WCE1407301
Вал Ø 175	WRC1606703

Уплотнитель индивидуального дизайна

х Муфты х
Резервный
рулон

Z0251105	Зачистное кольцо
Z0275901	Резиновые прокладки
Z0501102	Скребковое кольцо
Z086K201	Роторный уплотнитель

х Газовые ускорители х
Привод шлифовального
станка

Z0906401	Специальный уплотнитель стакана
Z1207401	Роторный уплотнитель
Z1607402	Специальный роторный уплотнитель
Z9998406	Уплотнитель охлаждающей жидкости

Экономическая выгода от покупки уплотнений Spareage

Spareage предлагает комплексное решение по уплотнителям в различных областях применения сталелитейного завода. Мы производим уплотнения аналогичные европейским брендам по качеству, но по азиатским ценам. Такие европейские бренды как James Walker заказывают уплотнения у нас, ставят свой логотип и продают. Ниже приведено сравнение цен с европейскими производителями уплотнителей и общая экономия затрат при покупке уплотнителей Spareage. Цены приведены на средних объемах заказа, для сравнения.